

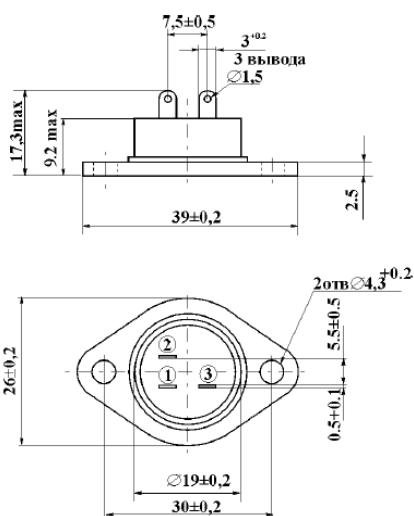
Фазовый регулятор мощности PR1500i предназначен для управления мощностью в активных и активно-индуктивных нагрузках: нагреватели, лампы накаливания, коллекторные электродвигатели.



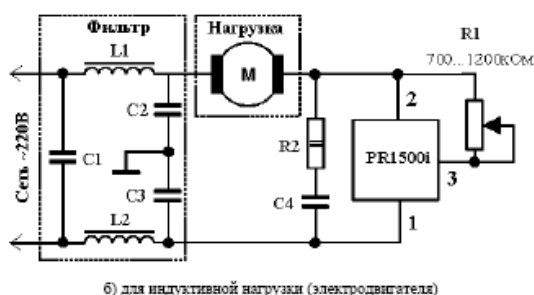
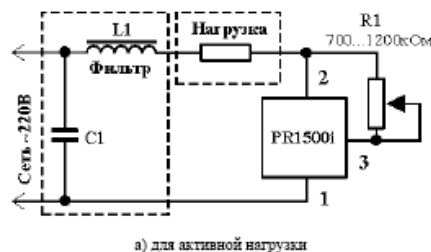
Технические параметры

Параметр	Значение
Номинальное напряжение питания, В	220±10%
Пределы регулирования мощности, %, от номинальной	0...97
Максимальный ток нагрузки, А	7
Максимально допустимое действующее напряжение между металлическим основанием корпуса и выводами, В	1500
Максимально допустимая рабочая температура корпуса, С	+ 85
Минимально допустимая рабочая температура корпуса, С	- 45
Максимальная мощность нагрузки, Вт	1500
Минимальная мощность нагрузки, Вт	60
Максимально допустимая амплитуда напряжения между выводами 1 и 2, В не более	400
Падение напряжения между выводами 1 и 2 при номинальном токе, В, не более	2
Ток утечки в закрытом состоянии, мА	2
Работоспособность при кратковременном токе в нагрузке, сек	
- при 15 А	6
- при 70 А	0,02

Габаритные и установочные размеры



Схемы подключения





Рекомендации по применению и эксплуатации

1. Нагрузка может быть подсоединена ко 2-му или 1-му выводу ФРМ.
2. Для снижения теплового сопротивления при установке ФРМ на теплоотвод (радиатор) рекомендуется использовать теплопроводящую пасту КПТ-8 или аналогичную. Выбор теплоотвода рекомендуется проводить с учетом условий теплообмена, тока нагрузки и значения предельной рабочей температуры корпуса.
3. Допускается работа ФРМ без теплоотвода при токе нагрузки не более 2А.
4. Рекомендуемое значение сопротивления внешнего регулирующего резистора $R1 = (700-1200) \text{ кОм} / 0,25\text{Вт}$.
5. Для устойчивой работы ФРМ при индуктивной нагрузке ($\cos \varphi < 0,8$) рекомендуется параллельно выводам 1 - 2 ФРМ подключать последовательную RC-цепочку. Типовые значения компонентов RC – цепочки 100нФ (400В) и 100 Ом (2Вт). Рекомендуется также подключать параллельно указанной цепочке ограничитель напряжения (варистор или ограничительный диод) с напряжением защиты 380-420 В.
6. Конфигурация выводов позволяет использовать разъем типа Faston 2,8x0,5 или пайку для присоединения выводов.
7. Пайка выводов припоем ПОС-61, температура пайки $260 \pm 5 \text{ }^\circ\text{C}$, продолжительность пайки не более 6 с, расстояние от места лужения до корпуса (по длине выводов) не менее 3мм.
8. Не допускается подключение к ФРМ емкостной нагрузки.
9. Изгиб выводов не допускается.