

Электромагнитное, герконовое, нейтральное, одностабильное постоянного тока. Предназначено для коммутации электрических цепей постоянного и переменного тока.

Применены два магнитоуправляемых контакта (геркона) МКА 20101.

Изготавливаются в соответствии с ГОСТ 16121-86 и Бг0.450.003 ТУ.

Вид климатического исполнения: УХЛ 2.1 по ГОСТ 15150-69.

Пример записи при заказе: **Реле РГК 15 Бг4.569.003-01 Бг0.450.003 ТУ.**



Технические параметры

Исполнение	R _{обмоток} , Ом	U _{срабат} , В (не более)	U _{отп} , В (не менее)	U _{раб} , В
Бг4.569.003	155 ± 15	3,6	1,5	5 ± 0,5; 6 ± 0,6
Бг4.569.003-01	650 ± 65	7,2	1,5	12 ± 1,2
Бг4.569.003-02	2400 ± 240	14,4	1,5	24 ± 2,4
Бг4.569.003-03	2400 ± 240	14,4	1,5	27 ^{+2,7} _{-4,0}

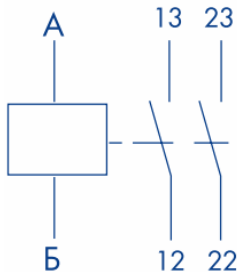
Технические характеристики

t _{срабатывания} , мс, не более	1,5
t _{отпускания} , мс, не более	0,5
R _{электрических контактов} (при U=(6±1) В и I=(10±1)мА), Ом	0,2
R изоляции между токоведущими цепями реле, МОм, не менее	
в нормальных климатических условиях	1000
при максимальной температуре	20
при повышенной влажности	10
Испытательное напряжение переменного тока (эффективное значение); В:	
в нормальных климатических условиях:	
между контактами, между контактами и обмоткой	500
между выводами каждого контакта	200
в условиях повышенной влажности	
между контактами, между контактами и обмоткой	300
между выводами каждого контакта	200
при пониженном атмосферном давлении	
между контактами, между контактами и обмоткой, между выводами каждого контакта	180
Масса, г, не более	8,5

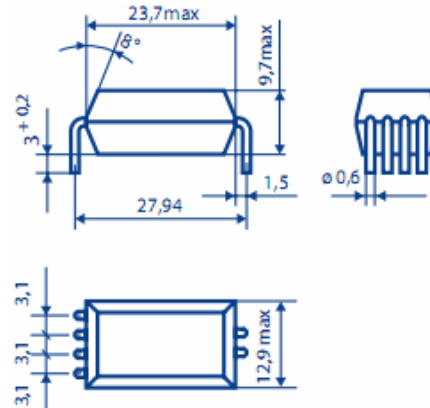
Режимы коммутации

Диапазоны коммутации		Род тока	Вид нагрузки	Частота коммутации, Hz	Число коммутационных циклов	
I, A	U, B				Σ	t=85°C
0,5·10 ⁻⁵ - 1·10 ⁻²	0,05-30	const & var	активная	100	9·10 ⁷	1,8·10 ⁷
0,01-0,01	0,05-30				9·10 ⁶	4,5·10 ⁶
01,-0,25	0,05-30				9·10 ⁵	4,5·10 ⁵
0,02-0,03	150-180				9·10 ⁵	4,5·10 ⁵
0,001-0,01	0,05-30				9·10 ⁶	4,5·10 ⁶
0,01-0,1	0,05-30				Const	индуктивная $\tau \leq 0,015\text{c}$
0,1-0,2	0,05-30	5·10 ⁴	2,5·10 ⁴			

Схема электрическая принципиальная



Габаритные и установочные размеры



Условия эксплуатации

t° окружающей среды, C°	от минус 60 до плюс 85
Атмосферное давление, Па (мм рт. ст)	8,4·10 ⁴ – 3,03·10 ⁵ (от 630 до 2280)
Относительная влажность при 35 °C, %	до 98
Вибрационные нагрузки свыше 1 до 50 Hz свыше 50 до 2000 Hz	с амплитудой 1,5 мм с ускорением до 200 м/с ² (20g)
Линейные нагрузки	до 981 м/с ² (100g)
Ударные нагрузки: одиночные удары многократные удары	9 ударов с ускорением до 1470 м/с ² (150g) 4000 ударов с ускорением до 735 м/с ² (75g) или 10000 ударов с ускорением до 343 м/с ² (35g)