

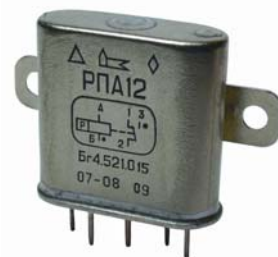
Электромагнитное, слаботочное, герметизированное, высокочастотное, поляризованное, двухпозиционное, одностабильное, с одним переключающим контактом.

Предназначены для коммутации электрических цепей постоянного и переменного тока частотой до 150 МГц.

Изготавливается в соответствии с ГОСТ 16121-86, ГОСТ ВД 16121-86 и Бг0.450.000 ТУ.

Вид климатического исполнения: УХЛ и В2.

Пример записи при заказе: **Реле РПА 11 Бг4.521.014-01 Бг0.450.000 ТУ.**



## Технические параметры

Тип	исполнение	R <sub>эл. конт.</sub> , Ом, не более	R <sub>обмотки</sub> , Ом	t <sub>сраб.</sub> , мс, не более	I <sub>сраб.</sub> , А, не бо- лее	t <sub>отп.</sub> , мс, не бо- лее	t <sub>отп.</sub> , мс, не бо- лее	U <sub>раб.</sub> , В
РПА 11	Бг4.521.015	1,5	1100±165	5	0,013	3	0,002	27±3
РПА 12	Бг4.521.015-01	0,1	1100±165	5	0,013	3	0,002	27±3
	Бг4.521.015-02	0,1 (конт. 1-2) -	1100±165	5	0,013	3	0,002	27±3
	Бг4.521.015-03	1,5 (конт.2-3)	280±28	5	0,026	3	0,04	13±1,3
	Бг4.521.015-04	1,5	15±1,5	10	0,097	5	0,015	2,4 <sup>+0,2</sup> <sub>-0,4</sub>
	Бг4.521.015-05	0,1	15±1,5	10	0,097	5	0,015	2,4 <sup>+0,2</sup> <sub>-0,4</sub>
	Бг4.521.015-06	0,1	280±28	5	0,026	3	0,04	13±1,3
РПА12В2	Бг4.521.017	1,5	1100±165	5	0,013	3	0,002	27±3
	Бг4.521.017-01	0,1	1100±165	5	0,013	3	0,002	27±3
	Бг4.521.017-02	0,1 (конт. 1-2) -	1100±165	5	0,013	3	0,002	27±3
	Бг4.521.017-03	1,5 (конт.2-3)	280±28	5	0,026	3	0,04	13±1,3
	Бг4.521.017-01	1,5	15±1,5	10	0,097	5	0,015	2,4 <sup>+0,2</sup> <sub>-0,4</sub>
	Бг4.521.017-02	0,1	15±1,5	10	0,097	5	0,015	2,4 <sup>+0,2</sup> <sub>-0,4</sub>
	Бг4.521.017-03	0,1	280±28	5	0,026	3	0,04	13±1,3

## Технические характеристики

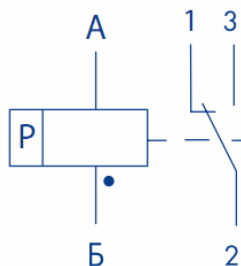
R изоляции между токоведущими элементами, токоведущими элементами и корпусом, МОм: в нормальных климатических условиях при максимальной температуре	500 20
Испытательное напряжение (эффективное значение) между токоведущими элементами, токоведущими элементами и корпусом, В: в нормальных климатических условиях в условиях повышенной влажности при пониженном атмосферном давлении	500 300 180
Затухание в цепи замкнутых контактов при коммутируемой мощности от 1 до 24 Вт, в процентах от пропускаемой мощности, не более	2
Электрическая емкость, пФ, не более: между разомкнутыми контактами между контактами и корпусом	1 2
Сопротивление изоляции в условиях повышенной влажности и воздействия инея, МОм, не менее: между контактами и обмоткой, контактами и корпусом, контактами между обмоткой и корпусом	10 5
Масса, г, не более	20

## Режимы коммутации

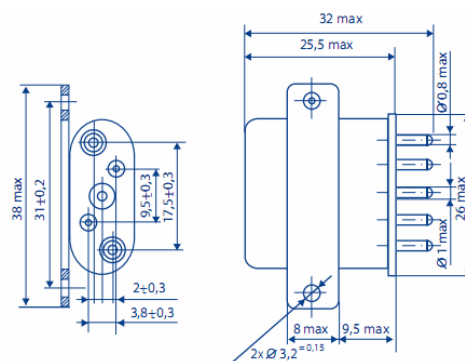
исполнение	Диапазон коммутации		Род тока	Вид нагрузки	Частота коммутации, Hz, не более	Число коммутационных циклов	
	I, A	U, В				$\Sigma$	При t = 100°C
1	2	3	4	5	6	7	8
Бг4.521.015	0,2-0,8	6-30	const&var (до 150MHz)	активная	10	10 <sup>5</sup>	5·10 <sup>4</sup>
Бг4.521.015-01	10 <sup>-6</sup> -10 <sup>-5</sup>	30-110	const&var (до 150MHz)	активная	10	10 <sup>5</sup>	5·10 <sup>4</sup>
Бг4.521.015-02 (конт. 2-3)	0,1-0,2	30-110	const&var (до 10000MHz)	активная	10	10 <sup>5</sup>	5·10 <sup>4</sup>
Бг4.521.015-02 (конт. 1-2)	10 <sup>-5</sup> -10 <sup>-4</sup>	0,5-10	const&var (до 150MHz)	активная	10	10 <sup>5</sup>	5·10 <sup>4</sup>
Бг4.521.015-03 (конт. 2-3)	0,05-0,1	40-250	const&var (до 10000MHz)	активная	10	10 <sup>5</sup>	5·10 <sup>4</sup>
Бг4.521.015-03 (конт. 2-3)	10 <sup>-4</sup> -0,2	2-30	const&var (до 150MHz)	активная	10	10 <sup>5</sup>	5·10 <sup>4</sup>
Бг4.521.015-04	0,05-0,4	6-30	const	Индуктивная τ < 15 мс	1	5·10 <sup>4</sup>	2,5·10 <sup>4</sup>
	0,1-0,4		var (до 10000MHz)	Индуктивная cosφ > 0,3	10	10 <sup>5</sup>	5·10 <sup>4</sup>
Бг4.521.015-05	10 <sup>-4</sup> -0,1	2-30	var (до 10000MHz)	Индуктивная cosφ > 0,3	2	5·10 <sup>4</sup>	2,5·10 <sup>4</sup>
Бг4.521.015-06	0,005-0,06	2-30	const	Индуктивная τ < 50 мс	2	5·10 <sup>4</sup>	2,5·10 <sup>4</sup>
	0,06-0,15			Индуктивная τ < 15 мс	1	5·10 <sup>4</sup>	2,5·10 <sup>4</sup>
Бг4.521.017	0,2-0,8	6-30	const&var (до 150MHz)	активная	10	10 <sup>5</sup>	5·10 <sup>4</sup>
Бг4.521.017-01	10 <sup>-6</sup> -10 <sup>-5</sup>	30-110	const&var (до 150MHz)	активная	10	10 <sup>5</sup>	5·10 <sup>4</sup>
Бг4.521.017-02 (конт. 2-3)	0,1-0,2	30-110	const&var (до 10000MHz)	активная	10	10 <sup>5</sup>	5·10 <sup>4</sup>

1	2	3	4	5	6	7	8
Бг4.521.017-02 (конт. 1-2)	$10^{-5}$ - $10^{-4}$	0,5-10	const&var (до 150MHz)	активная	10	$10^5$	$5 \cdot 10^4$
Бг4.521.017-03 (конт. 2-3)	0,05-0,1	40-250	const&var (до 10000MHz)	активная	10	$10^5$	$5 \cdot 10^4$
Бг4.521.017-03 (конт. 2-3)	$10^{-4}$ -0,2	2-30	const&var (до 150MHz)	активная	10	$10^5$	$5 \cdot 10^4$
Бг4.521.017-04	0,05-0,4	6-30	const	Индуктивная $\tau < 15$ мс	1	$5 \cdot 10^4$	$2,5 \cdot 10^4$
	0,1-0,4		var (до 10000MHz)	Индуктивная $\cos\phi > 0,3$	10	$10^5$	$5 \cdot 10^4$
Бг4.521.017-05	$10^{-4}$ -0,1	2-30	var (до 10000MHz)	Индуктивная $\cos\phi > 0,3$	2	$5 \cdot 10^4$	$2,5 \cdot 10^4$
Бг4.521.017-06	0,005-0,06	2-30	const	Индуктивная $\tau < 50$ мс	2	$5 \cdot 10^4$	$2,5 \cdot 10^4$
	0,06-0,15			Индуктивная $\tau < 15$ мс	1	$5 \cdot 10^4$	$2,5 \cdot 10^4$

### Схема электрическая принципиальная



### Габаритные размеры



### Условия эксплуатации

Температура окружающей среды, °С	от минус 60 до плюс 100
Атмосферное давление, кПа (мм рт. ст.)	$1,33 \cdot 10^{-6} - 3,03 \cdot 10^5$ ( $10^{-5} - 2280$ )
Относительная влажность при 35 °С, %	до 98
Синусоидальная вибрация: свыше 5 до 50 Hz свыше 50 до 600 Hz свыше 600 до 2500 Hz	с амплитудой 1,5 мм с ускорением до $147 \text{ м/с}^2$ (15 g) с ускорением до $98,1 \text{ м/с}^2$ (10 g)
Ударные нагрузки: одиночные удары многократные удары	9 ударов с ускорением $1470 \text{ м/с}^2$ (150g) или 10000 при ускорении до $343 \text{ м/с}^2$ (35g)
Линейные нагрузки	до $245 \text{ м/с}^2$ (25g)