

**РЭК 105****Реле электромагнитное постоянного тока**

Предназначено для коммутации электрических цепей постоянного тока напряжением до 30 В и переменного тока напряжением 115 В, частотой от 50 до 10 000 Гц. Изготавливается в соответствии с требованиями ГОСТ РВ 5945-002,ТУ и комплекта конструкторской документации согласно ИДЯУ.647611.008.

**Общая характеристика**

Слаботочное, электромагнитное, низкочастотное, неполяризованное, одностабильное, двухпозиционное, управляемое постоянным током, герметичное

Тип корпуса	металлостеклянный, герметичный
Характер производства	серийный
Масса, г, не более:	
■ РЭК105 без элементов крепления	8,0
■ РЭК105 с элементами крепления	8,5
Длина × ширина × высота (с выводами), мм, не более:	
■ РЭК105 без элементов крепления	19 × 13 × 14 (21)
■ РЭК105 с элементами крепления	34 × 13 × 14 (21)

**Варианты исполнения**

## по конструктиву

Печатный и навесной монтаж, без элементов крепления	ИДЯУ.647611.008-00; -02
Печатный и навесной монтаж, с элементами крепления	ИДЯУ.647611.008-01; -03
Герметичное (без знака «□»)	все варианты исполнения
С повышенной степенью герметичности (со знаком «□»)	все варианты исполнения

## по климатическому исполнению

Всеклиматическое исполнение – В	по ГОСТ РВ 20.39.304
---------------------------------	----------------------

## по видам приёмки

ОТК, экспорт, ВП

**Пример записи при заказе**

реле РЭК 105 ИДЯУ.647611.008 ИДЯУ.647611.008 ТУ со знаком «□»

**Характеристика контактов**

Количество и тип	2 переключающих (2 Form C, DPDT)
Сопротивление контактов в замкнутом состоянии, Ом, не более	0,5
Время срабатывания, мс, не более	5,0
Время возврата, мс, не более	5,0
Времядребезга контактов при срабатывании, мс, не более	1,0
Времядребезга контактов при возврате, мс, не более	4,5

**Режимы коммутации**

Диапазон коммутации		Род тока	Вид нагрузки	Частота коммутации, Гц, не более	Число коммутационных циклов	
I, А	U, В				Σ	при T <sub>max</sub>
5•10 <sup>-6</sup> – 10 <sup>-2</sup>	0,05 – 30	vario (50–10 000)Гц	активная	10	10 <sup>6</sup>	0,5•10 <sup>6</sup>
10 <sup>-2</sup> – 1,6	2 – 30	const	активная	3	10 <sup>5</sup>	0,5•10 <sup>5</sup>
10 <sup>-3</sup> – 0,8	2 – 30	const	индуктивная τ ≤ 0,015 с	3	0,5•10 <sup>5</sup>	0,25•10 <sup>5</sup>
10 <sup>-2</sup> – 0,5	2 – 30	vario (50–10 000)Гц	активная	3	10 <sup>5</sup>	0,5•10 <sup>5</sup>
10 <sup>-3</sup> – 0,5	2 – 30	vario (50–10 000)Гц	индуктивная cos φ > 0,5	3	0,5•10 <sup>5</sup>	0,25•10 <sup>5</sup>
10 <sup>-2</sup> – 0,5	6 – 115 эфф	vario (50–10 000)Гц	активная	1	5•10 <sup>3</sup>	2,5•10 <sup>3</sup>

**Характеристики обмотки катушки**

Обозначение исполнения	Параметр обмотки				R <sub>контактов</sub> , Ом, не более
	R <sub>обмотки</sub> , Ом	U <sub>рабочее</sub> , В	U <sub>срабатывания</sub> , В, не более	U <sub>возврата</sub> , В	
ИДЯУ.647611.008	830±125	27 <sup>+9</sup> · <sub>-11</sub>	15,5	1,5 ... 6,0	0,5
ИДЯУ.647611.008-01	830±125	27 <sup>+9</sup> · <sub>-11</sub>	15,5	1,5 ... 6,0	0,5
ИДЯУ.647611.008-02	240±35	12±2,4	10,5	1,0 ... 4,0	0,5
ИДЯУ.647611.008-03	240±35	12±2,4	10,5	1,0 ... 4,0	0,5

**Электрическая прочность изоляции реле (эффективное значение)**

Условия эксплуатации	между токоведущими цепями и корпусом	между токоведущими цепями
В нормальных климатических условиях, В, не менее	250	500
При повышенной влажности, после воздействия инея и росы, В, не менее	215	180
При пониженном атмосферном давлении, В, не менее	180	180
После соляного тумана, плесневых грибов, статической пыли, В, не менее	215	180

**Сопrotивление изоляции реле**

Условия эксплуатации	между токоведущими цепями и корпусом	между токоведущими цепями
В нормальных климатических условиях, МОм, не менее	200	500
При максимальной рабочей температуре $T_{max}$ , МОм, не менее	20	30
При повышенной влажности, после воздействия инея и росы, МОм, не менее	10	20
В процессе и после отработки заданного числа коммутационных циклов, МОм, не менее	10	20

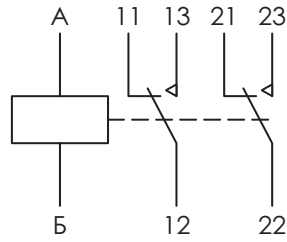
**Режимы работы реле**

Рабочее напряжение питания обмотки, В	Рабочая температура окружающей среды, °С	Атмосферное давление, Па (мм рт. ст.)	Время непрерывного нахождения обмотки под напряжением при $T_{max}$ , час	Суммарное время нахождения обмотки под напряжением при $T_{max}$ , час	Гамма-процентная наработка до отказа, $T_\gamma$ , при $\gamma=90\%$ , час
27 <sup>+9</sup> -11 и 12±2,4	от -60 до +100	665 ... 304 000 (5 ... 2 280)	500	500	1 500
	от -60 до +70	1,33•10 <sup>-6</sup> (10 <sup>-8</sup> )	500	1 000	2 000
	от -60 до +35	96 000 ... 304 000 (720 ... 2 280)	1 000	1 000	2 000

**Условия эксплуатации**

Условия эксплуатации соответствуют группе ЗУ унифицированного исполнения по ГОСТ РВ 5945-002 с уточнениями	
Температура окружающей среды, °С	от минус 60 до плюс 100
Атмосферное давление, Па (мм рт. ст.)	1,33•10 <sup>-6</sup> ... 304 000 (10 <sup>-8</sup> ... 2 280)
Относительная влажность при $T \leq 35$ °С, %, не более	98
Синусоидальная вибрация: ■ диапазон частот, Гц ■ амплитуда ускорения, м/с <sup>2</sup> (g)	1 ... 3 000 150 (15)
Устойчивость к механическим ударам одиночного действия: ■ число ударов ■ длительность действия ударного ускорения, мс ■ пиковое ударное ускорение, м/с <sup>2</sup> , (g)	9 0,1 ... 2 15 000 (1 500)
Устойчивость к механическим ударам многократного действия: ■ число ударов ■ длительность действия ударного ускорения, мс ■ пиковое ударное ускорение, м/с <sup>2</sup> , (g)	1 500 1 ... 5 1 500 (150)
Линейное ускорение, м/с <sup>2</sup> (g), не более	1 000 (100)
Акустический шум: ■ диапазон частот, Гц ■ уровень звукового давления, дБ, не более	50 ... 10 000 150
Скорость утечки газа-индикатора (степень герметичности): ■ для реле без знака «□», м <sup>3</sup> •Па•с <sup>-1</sup> (л•мкм рт. ст.•с <sup>-1</sup> ), не более ■ для реле со знаком «□», м <sup>3</sup> •Па•с <sup>-1</sup> (л•мкм рт. ст.•с <sup>-1</sup> ), не более	666,7•10 <sup>-8</sup> (5•10 <sup>-2</sup> ) 666,7•10 <sup>-11</sup> (5•10 <sup>-5</sup> )
Минимальный срок службы в режимах и условиях по ТУ, лет	20

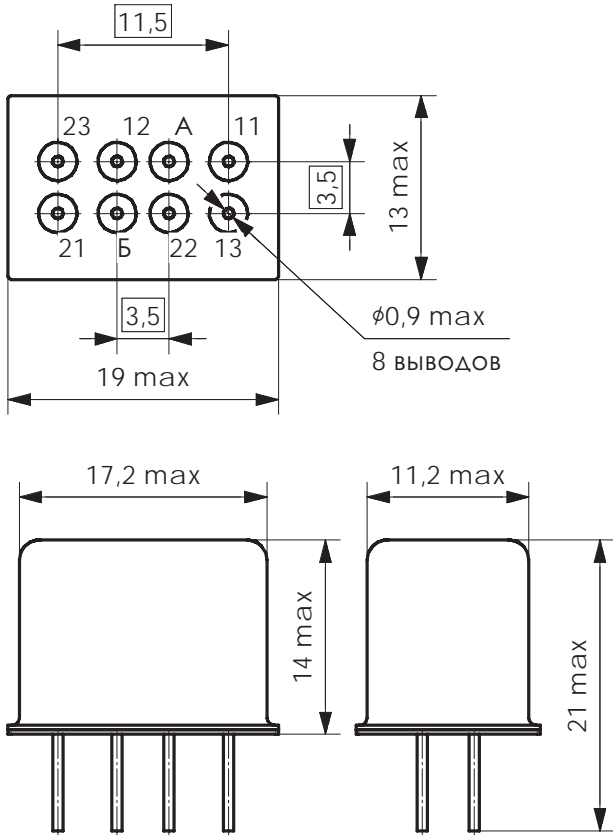
Схема электрическая принципиальная



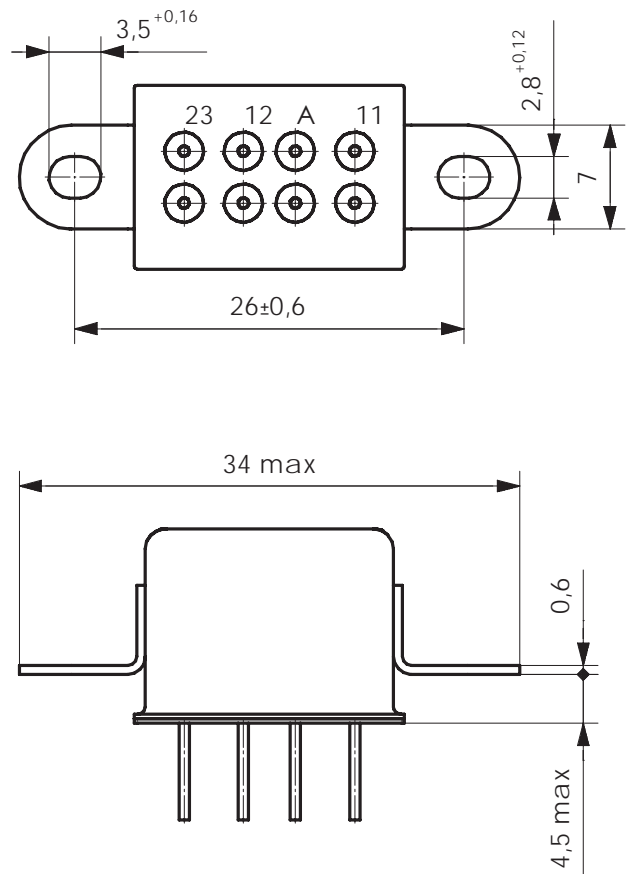
Расположение выводов контактов и обмоток. Габаритные размеры и варианты монтажа

Исполнение РЭК 105 ИДЯУ.647611.008; -02

Исполнение РЭК 105 ИДЯУ.647611.008-01; -03



без элементов крепления



вертикальное фланцевое крепление