



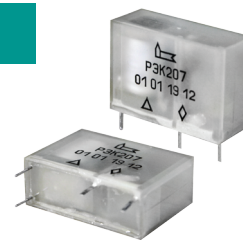
**РЭК 207**

**Реле электромагнитное постоянного тока**

Предназначено для коммутации электрических цепей постоянного тока до 3 А мощностью до 90 Вт и цепей переменного тока до 5 А, напряжением до 250 В, мощностью до 750 ВА.

Категория качества – «ВП» по ГОСТ РВ 20.39.411.

Изготавливается в соответствии с требованиями ГОСТ РВ 20.39.412, ТУ и комплекта конструкторской документации ЛУЮИ.647612.005 и ТД ИДЯУ.01200.00031.



**Общая характеристика**

Слаботочное, электромагнитное, низкочастотное, неполяризованное, одностабильное, двухпозиционное, управляемое постоянным током, негерметичное

Тип корпуса	пластмассовый, негерметичный
Характер производства	серийное
Масса, г, не более	6,0
Длина × ширина × высота (с выводами), мм, не более	21,0 × 8,0 × 15,2 (18,9)

**Варианты исполнения**

по конструктиву

Печатный и навесной монтаж, без элементов крепления все варианты исполнения

по видам приёмки

ОТК, экспорт, ВП

**Пример записи при заказе**

реле РЭК 207 ЛУЮИ.647612.005-01 ЛУЮИ.647612.005 ТУ

**Характеристика контактов**

Количество и тип	1 замыкающий (1 Form A, SPST-NO)
Сопротивление контактов в замкнутом состоянии, Ом, не более [U=(6±1) В, I=(100±10) мА]	0,5
Время срабатывания, мс, не более	30
Время отпускания, мс, не более	30

**Общая характеристика**

Обозначение исполнения	Диапазон коммутации		Максимальная коммутируемая мощность, ВА	Род тока	Вид нагрузки	Частота коммутации, Гц, не более	Число коммутационных циклов	
	I, А	U, В					Σ	при T <sub>max</sub>
ЛУЮИ.647612.005	3,0	30,0	90,0 Вт	const	активная	5	2•10 <sup>5</sup>	1•10 <sup>5</sup>
ЛУЮИ.647612.005-01	3,0	125,0	750,0 ВА	vario		5	2•10 <sup>5</sup>	1•10 <sup>5</sup>
ЛУЮИ.647612.005-02	3,0	250,0		vario		5	1•10 <sup>5</sup>	5•10 <sup>4</sup>
	5,0*	250,0*		vario		5	5•10 <sup>4</sup>	2,5•10 <sup>4</sup>

\* Значения коммутируемых токов и напряжений должны соответствовать максимальной коммутируемой мощности

**Режимы работы реле**

Обозначение исполнения	Рабочее напряжение управления, В	Рабочая температура окружающей среды, °С	Коммутируемый ток перегрузки, А в цепях с активной нагрузкой при напряжении 30,0 В постоянного тока	Время нахождения контакта, с		Число коммутационных циклов
				под нагрузкой	без нагрузки	
ЛУЮИ.647612.005	6±0,6	от -60 до +85	6,0	2±0,1	2±0,1	100
ЛУЮИ.647612.005-01	12±1,2	от -60 до +85				
ЛУЮИ.647612.005-02	24±2,4	от -60 до +85				

**Условия эксплуатации**

соответствуют группе унифицированного исполнения 3У по ГОСТ РВ 20.39.414.1 с уточнениями

Температура окружающей среды, °С	от минус 60 до плюс 85
Атмосферное давление, Па (мм рт. ст.)	0,67•10 <sup>3</sup> ... 2,92•10 <sup>5</sup> (5 ... 2 207)
Относительная влажность при T≤35 °С, %, не более	98
Прочность к механическим ударам одиночного действия:	
■ число ударов	9
■ длительность действия ударного ускорения, мс	0,1 ... 2,0
■ пиковое ударное ускорение, м/с <sup>2</sup> , (g)	10 000 (1 000)
Прочность к механическим ударам многократного действия:	
■ число ударов	2 000
■ длительность действия ударного ускорения, мс	1 ... 5
■ пиковое ударное ускорение, м/с <sup>2</sup> , (g)	1 000 (100)

**Условия эксплуатации**  
соответствуют группе унифицированного исполнения ЗУ по ГОСТ РВ 20.39.414.1 с уточнениями  
(продолжение таблицы)

Устойчивость к механическим ударам многократного действия:	
■ число ударов	30
■ длительность действия ударного ускорения, мс	2 ... 10
■ пиковое ударное ускорение, м/с <sup>2</sup> , (g)	300 (30)
Линейное ускорение, м/с <sup>2</sup> (g), не более	500 (50)
Минимальный срок службы в режимах и условиях по ТУ, лет	20

**Характеристики обмотки катушки**

Тип	Обозначение исполнения	Параметр обмотки			
		U <sub>раб.</sub> , В	U <sub>сраб.</sub> , В, не более	U <sub>отпуск.</sub> , В, не менее	R <sub>обмотки</sub> , Ом
РЭК 207	ЛУЮИ.647612.005	6±0,6	4,5	0,6	180±18
РЭК 207	ЛУЮИ.647612.005-01	12±1,2	9,0	1,2	720±72
РЭК 207	ЛУЮИ.647612.005-02	24±2,4	18	2,4	2 880±288

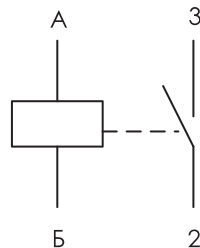
**Электрическая прочность изоляции U<sub>исп</sub>**  
(испытательное переменное напряжение частотой 50 Гц, эффективное значение)

Условия эксплуатации	между токоведущими цепями
В нормальных климатических условиях, В, не менее	500
При повышенной влажности, инее, росе, В, не менее	300
При пониженном атмосферном давлении, В, не менее	200

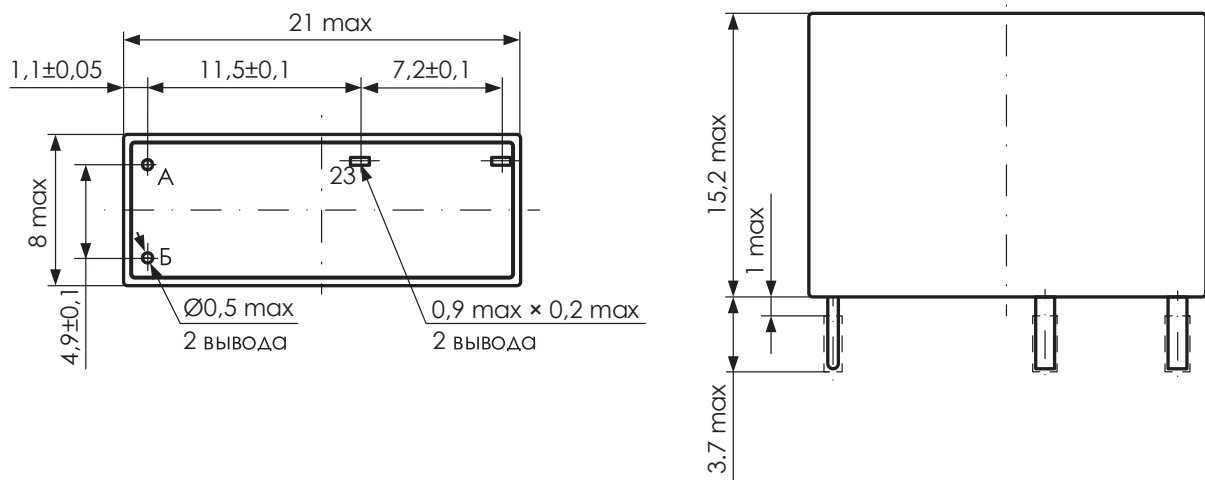
**Сопротивление изоляции R<sub>из</sub>**

В нормальных климатических условиях, МОм, не менее	500
При повышенной влажности, инее, росе, МОм, не менее	5
При максимальной рабочей температуре T <sub>max</sub> , МОм, не менее	30

**Схема электрическая принципиальная**



**Габаритные размеры, расположение выводов контактов и обмоток**



Печатный и навесной монтаж, без элементов крепления.