

Электромагнитное, промежуточное, для использования в цепях управления электроприводами переменного тока с номинальным напряжением до 380В частотой 50(60)Hz.

Изготавливается в соответствии с ГОСТ 15150 и ИГФР.647115.069ТУ, в климатическом исполнении УХЛ, О.



Пример записи при заказе:

Реле РЭП26 – 002П У2.1, 24В, с винтами, ТУ 3425 – 061 – 00216823 – 98.

Структура обозначения типоразмера



Количество контактов

Тип	общее	замыкающих	размыкающих	переключающих
001	1			1
010	1		1	
100	1	1		
002	2			2
020	2		2	
110	2	1	1	
200	2	2		
003	3			3
120	3	1	2	
210	3	2	1	
300	3	3		
004	4			4
220	4	2	2	
310	4	3	1	
400	4	4		

Исполнения по способу крепления

Обозначение	Наличие розетки	Способ подключения внешних проводников
16	нет	ламели под пайку
18	нет	ламели под "фастон"
76	нет	ламели под печать
21	есть	винтовые зажимы
26	есть	ламели под пайку
78	есть	ламели под печать

Условное обозначение напряжения включающей катушки

Постоянного тока		Переменного тока частота 50 Гц		Переменного тока частота 60 Гц	
обозначение	значение	значение	значение	обозначение	значение
01	6 В	21	12 В	38	12 В
02	12 В	22	24 В	39	24 В
03	15 В	24	40 В	41	40 В
04	24 В	26	110 В	43	110 В
06	48 В	27	220 В	44	220 В
09	60 В	28	380 В	45	380 В
11	110 В	34	230 В	49	230 В
13	220 В	35	240 В	50	240 В

Условное обозначение тока включающей катушки

Обозначение	Значение	Обозначение	Значение	Обозначение	Значение
05	0,25 А	10	0,80 А	15	2,50 А
06	0,32 А	11	1,00 А	16	3,20 А
07	0,40 А	12	1,25 А	17	4,00 А
08	0,50 А	13	1,60 А	18	5,00 А
09	0,60 А	14	2,00 А	19	6,00 А

Технические параметры

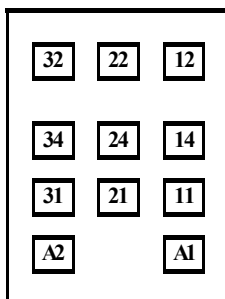
Наименование параметра	Единица измерения	Норма	Условия измерения
Диапазон коммутируемых напряжений	В	~ 5 - 380 = 5 - 220	
Номинальный ток через контакты	А	10 9 8 6	от минус 40°C до плюс 40°C от минус 40°C до плюс 45°C от минус 45°C до плюс 50°C от минус 50°C до плюс 55°C
Минимальный рабочий ток контактов	А	0,05 0,01	при U=5В при U=24В
Допустимый сквозной ток через контакты	А	160	в течение 1с
Допустимые пределы изменения напряжения в цепи управления	%	+5 -15	
Потребляемая мощность для пост. тока с 1-3 контактами для пост. тока с 4 контактами для переменного тока	Вт Вт ВА	1,5 2,0 3,0	t=(20±5)°C
Время срабатывания, не более	с	0,03	t=(20±5)°C
Время отпускания, не более	с	0,03	t=(20±5)°C
Механическая износостойкость	млн. циклов	30,0	
Предельная отключаемая мощность на переменном токе	ВА ВА Вт	1600 3000 150	нагрузка индуктивная нагрузка активная нагрузка индуктивная
на постоянном токе	Вт	250	нагрузка активная

Схемы по исполнениям

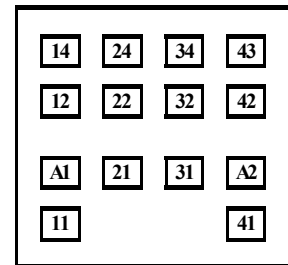
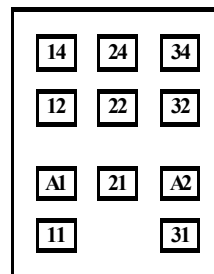
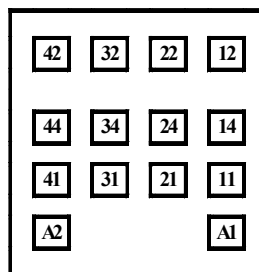
<p>001</p>	<p>010</p>	<p>100</p>	
<p>002</p>	<p>020</p>	<p>200</p>	<p>110</p>
<p>003</p>	<p>120</p>	<p>300</p>	<p>210</p>
<p>004</p>	<p>220</p>	<p>310</p>	<p>400</p>

Расположение контактов

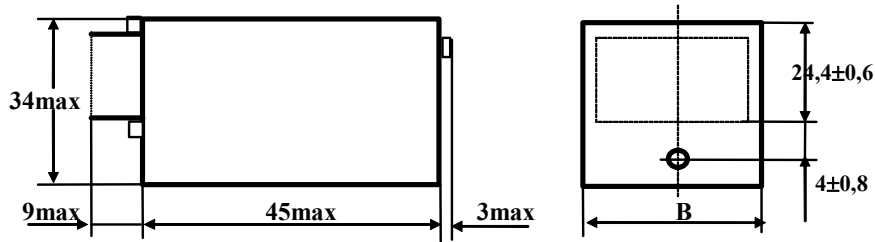
на реле и на розетке под пайку



на розетке с винтовыми зажимами

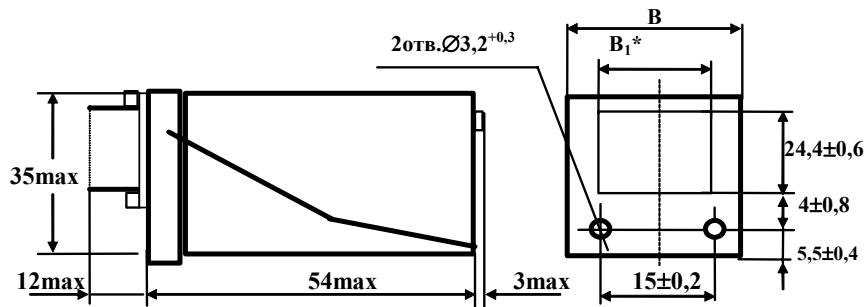


Реле с ламелями под пайку или под гнездо контактного разъема типа “фастон”



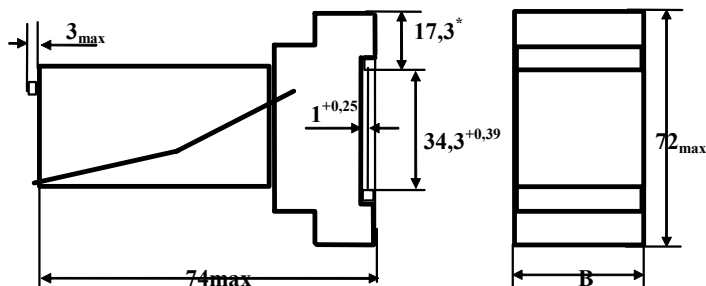
Исполнение по числу контактов	В, мм, не более	Масса, кг, не более
1; 2; 3	29	0,07
4	34	0,08

Реле на розетке с ламелями под пайку



Исполнение по числу контактов	В, мм, не более	В1*	Масса, кг, не более
1; 2; 3	31	24	0,09
4	36	30	0,1

Реле на розетке с винтовым зажимом



Исполнение по числу контактов	В, мм, не более	Масса, кг, не более
1; 2; 3	31	0,135
4	37	0,145

Пластина монтажная (Для установки реле с винтовыми зажимами)

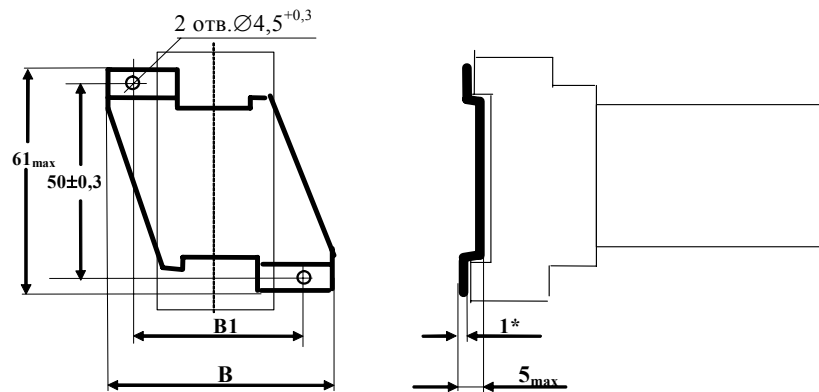
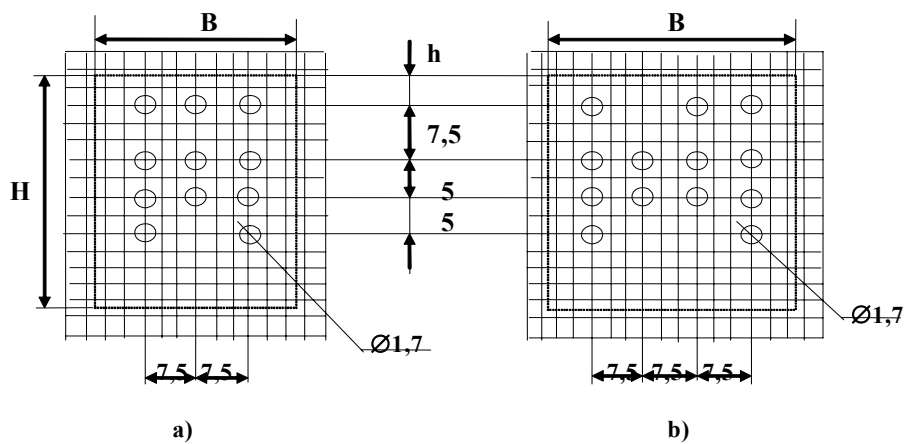


Таблица 9

Обозначение	B, мм	B1, мм	Масса, кг, не более
РЭП 26-003...	43max	35±0,3	0,012
РЭП 26-004...	48max	40±0,3	0,014

Разметка для установки реле с ламелями под печатный монтаж



Исполнение		Рис.	B, мм	H, мм	H, мм
по наличию розетки	по количеству контактов				
без розетки	1, 2, 3	a	29	34	3
	4	b	34	34	3
с розеткой	1, 2, 3	a	31	36	4
	4	b	36	36	4