

Арматура светосигнальная предназначена для световой сигнализации и индикации в схемах управления электроустановок на переменном токе. В качестве светового элемента используется индикатор тлеющего разряда ТЛ1-2. Может быть применена вместо арматуры серий АСЛ, АМЕ и др.



Пример записи при заказе: **Арматура светосигнальная АВР-51011 УХЛ2, табличка с надписью “ВКЛ”, запасной индикатор, экспорт ИДЯУ.676649.001 ТУ.**

## Принцип действия

Арматура изготавливается двух типоразмеров: диаметр корпусной установочной части 16 мм (М16) и 22 мм (М22). Толщина панели, на которую с помощью гайки устанавливается арматура, 1...2,5 мм.

На переменном токе используется индикатор тлеющего разряда ТЛО-1-2 (оранжевый), ТЛЗ-1-2 (зелёный), ТЛГ-1-2 (голубой) или ТЛЖ-1-2 (желтый) ОДО.337.135ТУ. с  $I_{\text{раб. max}} = 1 \text{ mA}$ .

Подключение арматуры к схеме осуществляется с помощью двух контактов. Зажимы арматуры допускают присоединение медных или алюминиевых проводников сечением до 2,5 мм<sup>2</sup> с помощью винтов “втычным способом” или с помощью пайки в отверстия контактов.

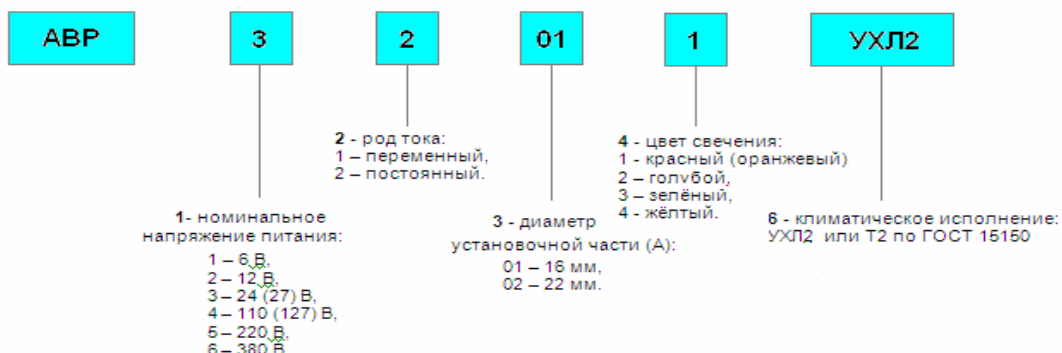
## Технические характеристики

Р изоляции	в соотв. ГОСТ 10264 раздел 3
Электрическая прочность изоляции	в соотв. ГОСТ 10264 раздел 3
срок службы	10 лет
Срок сохраняемости	8 лет
Масса, г, не более	
для Ø 16 мм	15,5
для Ø 22 мм	19,0

## Условия эксплуатации

Диапазон рабочих температур	от минус 60°С до плюс 55°С
Высота над уровнем моря, м	2000
Степень защиты с лицевой стороны панели	IP57 по ГОСТ 14254
Механические воздействия	группа М9 по ГОСТ 17516.1
Рабочее положение арматуры в пространстве	любое

### Структура условного обозначения

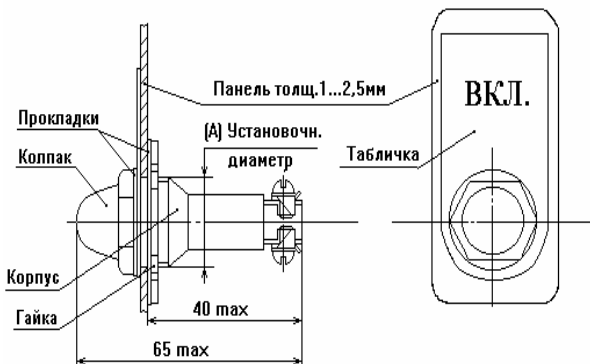


## Технические параметры

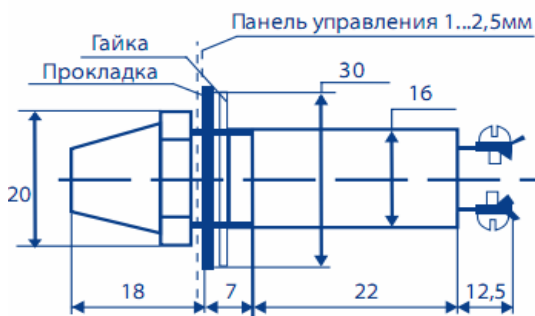
Исполнения		Индикатор	U <sub>раб.</sub> , В		I <sub>раб.макс.</sub> , мА, не более
Установочный диаметр			Вид тока		
16 мм	22 мм	ТЛ-1-2	~50(60)Hz	const	
41013	41023	Зелёный	110 (127)	-	1,3
41011	41021	Оранжевый			
41012*	41022*	Голубой			
41014	41024	Желтый			
51013	51023	Зелёный	220	-	1,3
51011	51021	Оранжевый			
51012*	51022*	Голубой			
51014	51024	Желтый			
52013	52023	Зелёный	-	220	1,3
52011	52021	Оранжевый			
52012*	52022*	Голубой			
52014	52024	Желтый			
61013	61023	Зелёный	380	-	1,3
61011	61021	Оранжевый			
61012*	61022*	Голубой			
61014	61024	Желтый			
62013	62023	Зелёный	-	380	1,3
62011	62021	Оранжевый			
62012*	62022*	Голубой			
62014	62024	Желтый			

\*) Исполнения с индикатором голубого свечения имеют пониженную светоотдачу

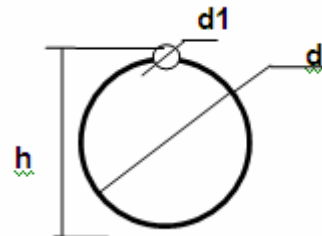
### Габаритные размеры



С установочным размером 16 мм



### Разметка для установки



	d	d1	h
Ø16	Ø16,2 <sup>+0,18</sup>	Ø3 <sup>+0,1</sup>	17,5 <sup>+0,18</sup>
Ø22	Ø22,5 <sup>+0,21</sup>	Ø3 <sup>+0,1</sup>	24 <sup>+0,21</sup>

С установочным размером 22 мм

